

ACCESSORIES

LES ACCESSOIRES DISPONIBLES | VERFÜGBARES ZUBEHÖR |
TILLEGGSUTSTYR | TILLBEHÖR | TARVIKKEET



BESPOKE GRILLE INTEGRATION KITS



UNIVERSAL ROOF MOUNTING KITS



LICENCE PLATE MOUNT



TUBE CLAMPS



NEOPRENE COVERS



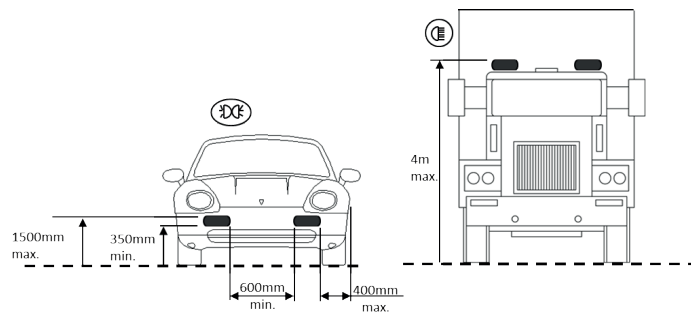
AMBER AND CLEAR LENSES



WIRING KITS AND CANBUS SYSTEMS

FITTING MEASUREMENTS

COTES DE MONTAGE | ANBAUMASSE | MONTERINGSMÅL |
MONTERINGSMÅTT | ASENNUSMITAT



EN Lamps with integrated Position light may need to be positioned according to the above sketch. If an additional pair of position lights is not permitted (e.g. in Switzerland, Austria), the position light should be disconnected. The legal regulations in individual countries must be observed.

FR Lors du montage d'un phare de complément avec feu de position intégré, toutes les cotes de montage supplémentaires indiquées dans le croquis ci-dessus doivent être respectées. Si ces spécifications de montage légales ne sont pas respectées, ou si l'utilisation d'une paire supplémentaire de feux de position n'est pas autorisée (Suisse, Autriche), le feu de position ne doit pas être utilisé. Dans ce cas, les câbles du feu de position doivent être débranchés. La législation spécifique à chaque pays doit être observée.

DE Bei Anbau eines Zusatzscheinwerfers mit integriertem Positionslicht sind in Deutschland alle in nebenstehender Skizze aufgeführten zusätzlichen Anbaumaße einzuhalten. Sollten diese gesetzlichen Anbauvorschriften nicht eingehalten werden, bzw. die Benutzung eines zusätzlichen Paares Positionsleuchten nicht zulässig sein (CH, A) darf das Positionslicht nicht betrieben werden. Landesspezifische Gesetzeslage ist zu beachten.

NO Lamper med posisjonslys / parklys må muligens plasseres ifølge tegningen over. NB: i Norge er det kun lov med to parklys totalt.

SE Lampor med integrerat positionsljus rekommenderas att placeras enligt ovanstående skiss. Om det inte är tillåtet med ytterligare ett par positionsljus på fordonet (t.ex. i Schweiz, Österrike), bör positionsljuset kopplas bort. Lagstiftningen ska följas enligt varje enskilt land.

FI Parkkivaloilla varustetut mallit tulee asemoida yllä olevan piirroksen mukaisesti. Mikäli parkkivalot eivät ole maakohtaisesti (mm. Sveitsi, Itävalta) laillisia tieliikenteeseen, ei niitä tule kytkeä käyttöön. Maakohtaisia liikennelain asetuksia tulee aina noudattaa.

LAZER
HIGH PERFORMANCE LIGHTING

INSTRUCTIONS

INSTRUCTIONS
ANLEITUNG
INSTRUKSJONER
INSTRUKTIONER
KÄYTTÖOHJE

LAZER
HIGH PERFORMANCE LIGHTING

WWW.LAZERLAMPS.COM

T +44 (0) 1992 677374
E sales@lazerlamps.com

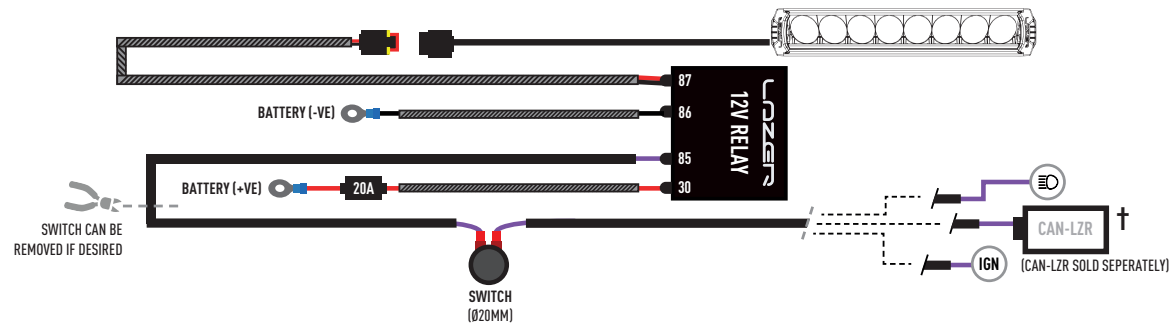
Lazer Lamps Ltd, Units 1-2, Harlow Mill Business Centre
Riverway, Harlow, Essex CM20 2FD, United Kingdom

MADE IN THE UK /LAZERLAMPS

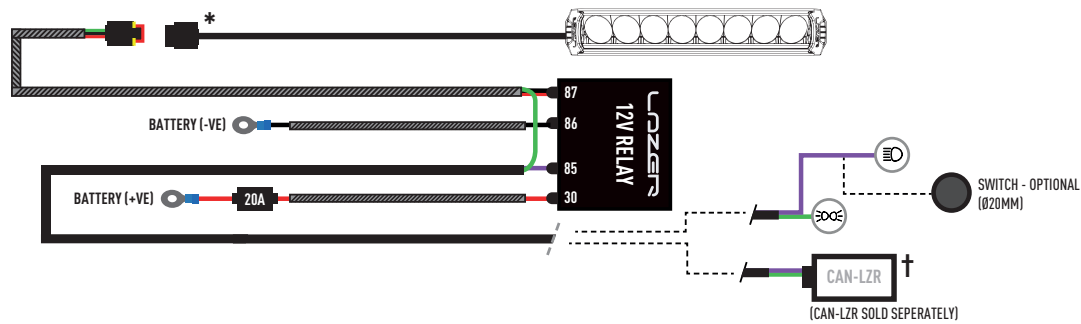
ELECTRICAL CONNECTION

BRANCHEMENT ÉLECTRIQUE | ELEKTRISCHER ANSCHLUSS | ELEKTRISK TILKOPLING | ELEKTRISK KOPPLING | SÄHKÖKYTKENTÄ

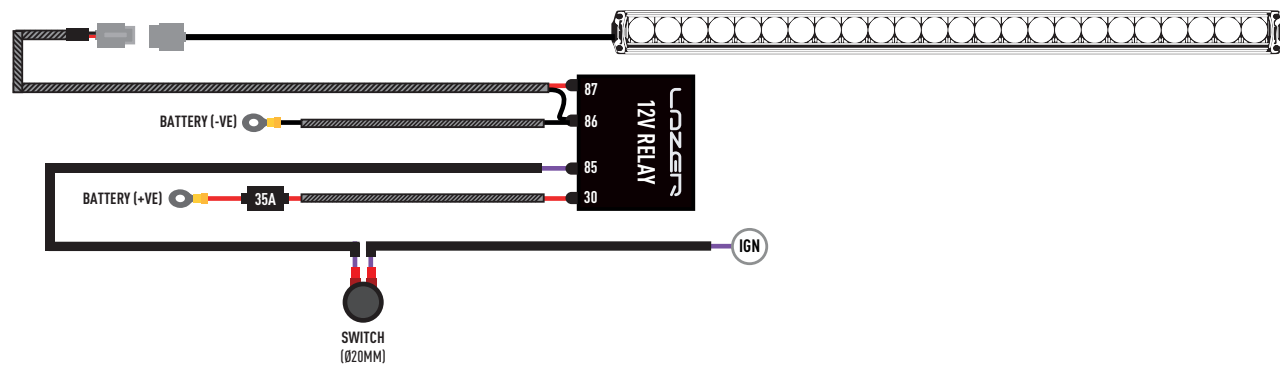
TRIPLE-R ELITE / ST / LINEAR



TRIPLE-R / LINEAR – WITH POSITION LIGHT



TRIPLE-R 16, 24 & 28 / T 16, 24 & 28



† CANBUS INTEGRATION

INTEGRATION CANBUS | CANBUS INTEGRATION | INTEGRASJON AV CANBUS | INTEGRERING I CANBUS | CAN -VÄYLÄ KYTKENTÄ

EN For vehicles where it is not possible to locate a 12V high beam signal, it will be necessary to take the high beam signal from the vehicle's CAN system. For vehicle specific CAN instructions, please download the "CANM8 Connect" App.

FR Pour les véhicules où il n'est pas possible de localiser un signal de feux de route 12 V, il sera nécessaire de prendre le signal de feux de route du système CAN du véhicule. Pour obtenir les instructions CAN spécifiques au véhicule, veuillez télécharger l'application «CANM8 Connect».

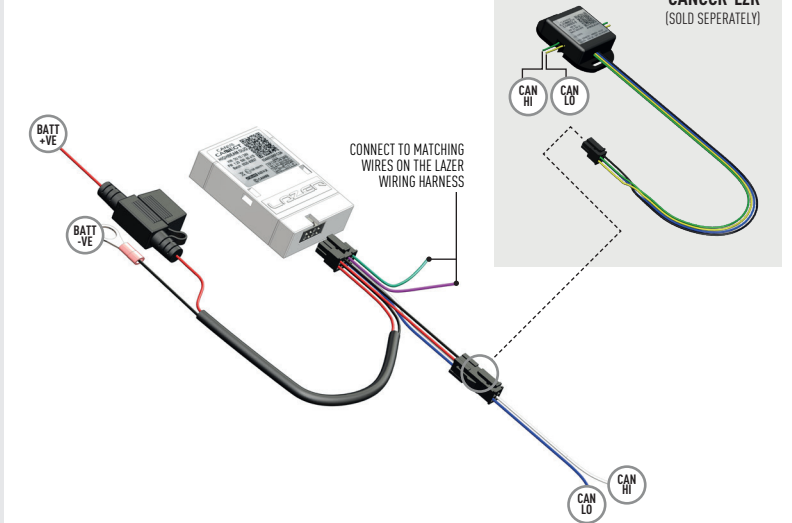
DE Bei Fahrzeugen, bei denen es nicht möglich ist, ein 12-V-Fernlichtsignal zu lokalisieren, muss das Fernlichtsignal aus dem CAN-System des Fahrzeugs entnommen werden. Für fahrzeugspezifische CAN-Anweisungen laden Sie bitte die App "CANM8 Connect" herunter.

NO For kjøretøy hvor man ikke lokaliserer 12V spenning inn på originalt fjernlys, er det nødvendig å hente fjernlyssignal fra bilens canbus-system. For kjøretøyspesifikke canbus-installasjoner, vennligst last ned appen "CANM8 Connect".

SE För fordon där det inte är möjligt att lokalisera en 12V helljussignal kommer det att vara nödvändigt att ta helljussignalen från fordonets CAN-system. För fordonsspecifika CAN-instruktioner, ladda ner appen "CANM8 Connect".

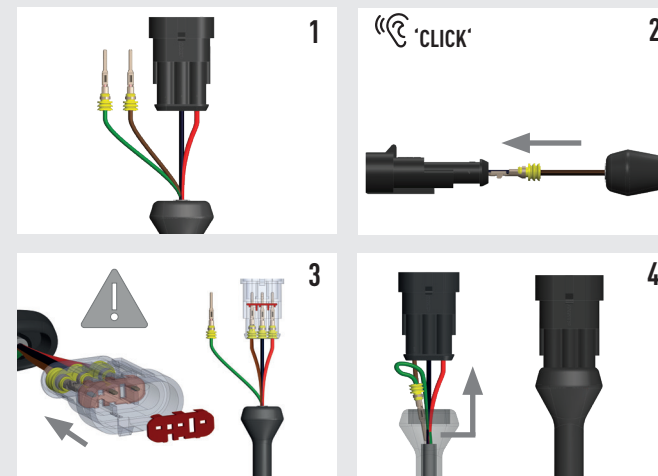
FI Niissä 12V järjestelmällä varustetuissa ajoneuvoissa, joista ei löydetä herätettä lisävalokytkenä, tulee heräte ottaa CAN -väylästä. Lataa 'CANM8 Connect' sovellus ajoneuvoikohtaisia CAN -väylä kytkentöjä varten.

CAN-LZR



* TRIPLE-R - POSITION LIGHT FUNCTION

TRIPLE-R - FONCTION FEUX DE POSITION | TRIPLE-R - POSITION LIGHT FUNKTION | TRIPLE-R POSISJONSLYFUNKSJON | TRIPLE-R - POSITIONS LJUS FUNKTION | TRIPLE-R - PARKKIVALOTOIMINTO



EN For removal of contacts, please refer to product instructions online.
FR Pour la suppression des contacteurs, veuillez consulter les instructions du produit en ligne.
DE Informationen zum Entfernen von Kontakten finden Sie in den Online-Produktanweisungen.
NO For fjerning av kontakter, vennligst referer til produktinstruksjoner på websiden.
SE För att ta bort kontakter, vänligen se produktinstruktionerna online.
FI Irrottaaksesi johdon liittimestä oikein, katso ohjeet tuotteen verkkosivulta.